

檜介護用木製浴槽

(浴槽外面 - 丸面加工)

檜風呂W=1.300/D=700/H=605 (外寸)
w1=1.186/d1=590/h1=520<内法>

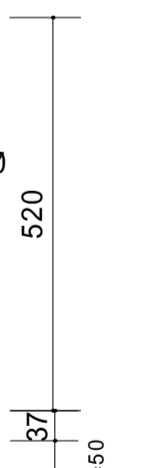
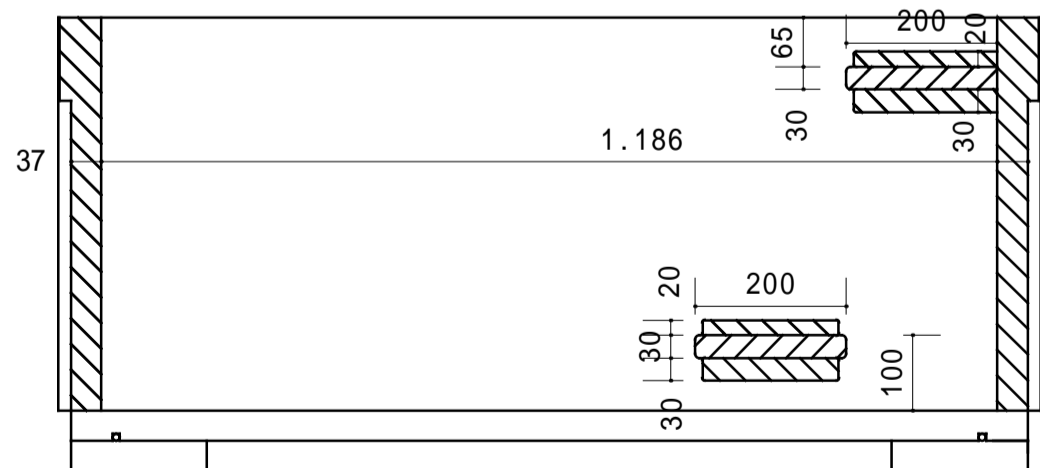
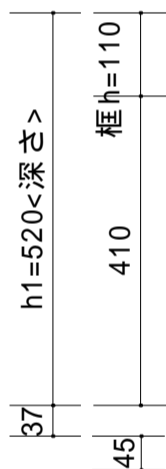
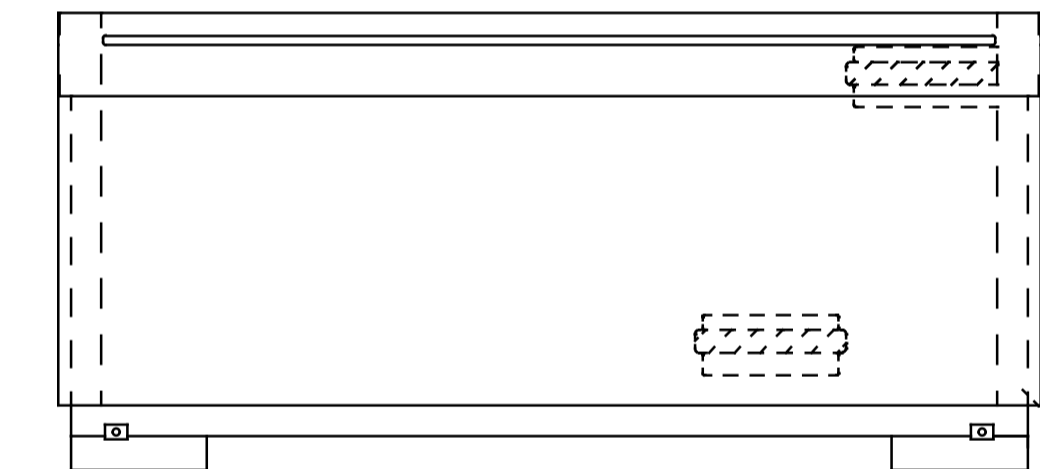
無節・柂目材(笠木・壁)

笠木-W=55/H=110、壁・底板t=37mm

脱着ステップ板-W=200/D=590/t=30mm -2枚

排水金具取付済出荷

ゴム栓・鎖・ヒートン 1式付



浴槽足・H=50