

檜介護用木製浴槽

(浴槽外面 - 丸面加工)

檜風呂 W=1.200/D=700/H=605 (外寸)

w1=1.086/d1=590/h1=520<内法>

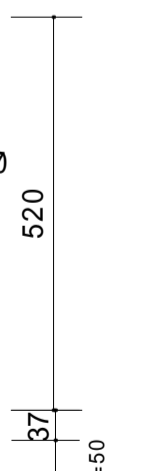
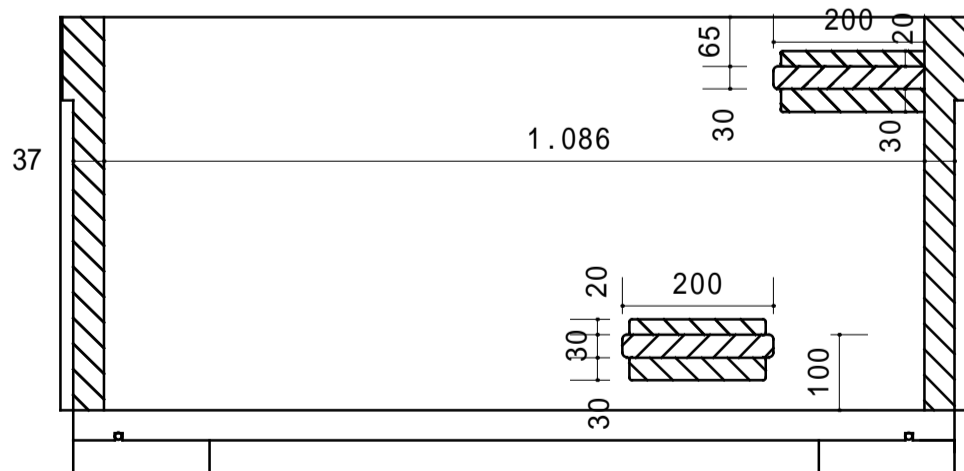
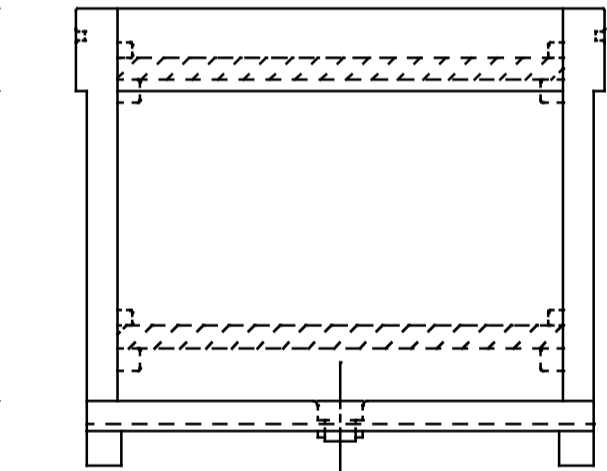
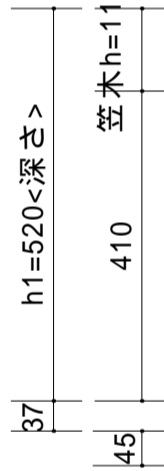
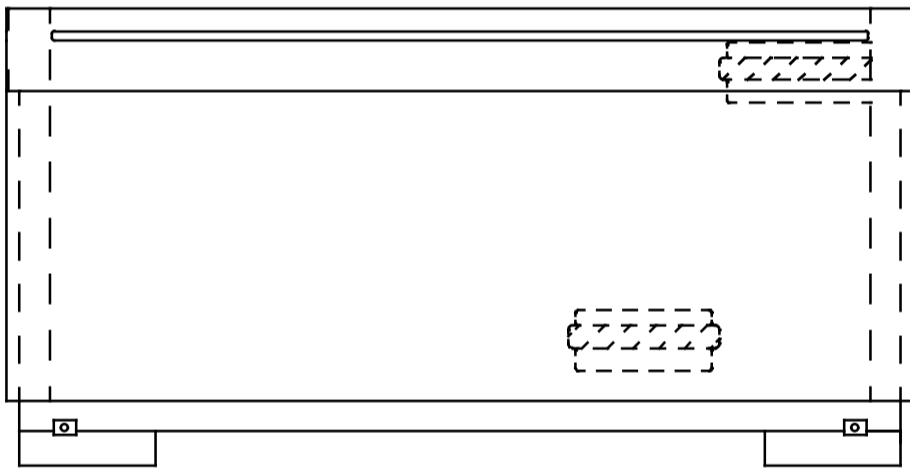
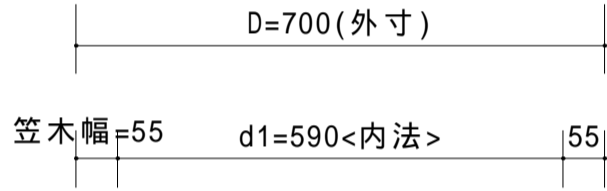
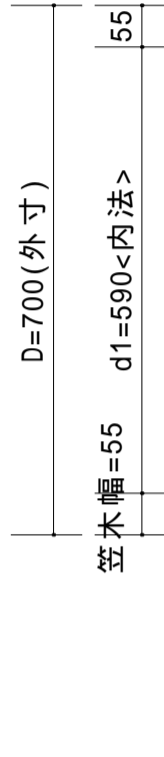
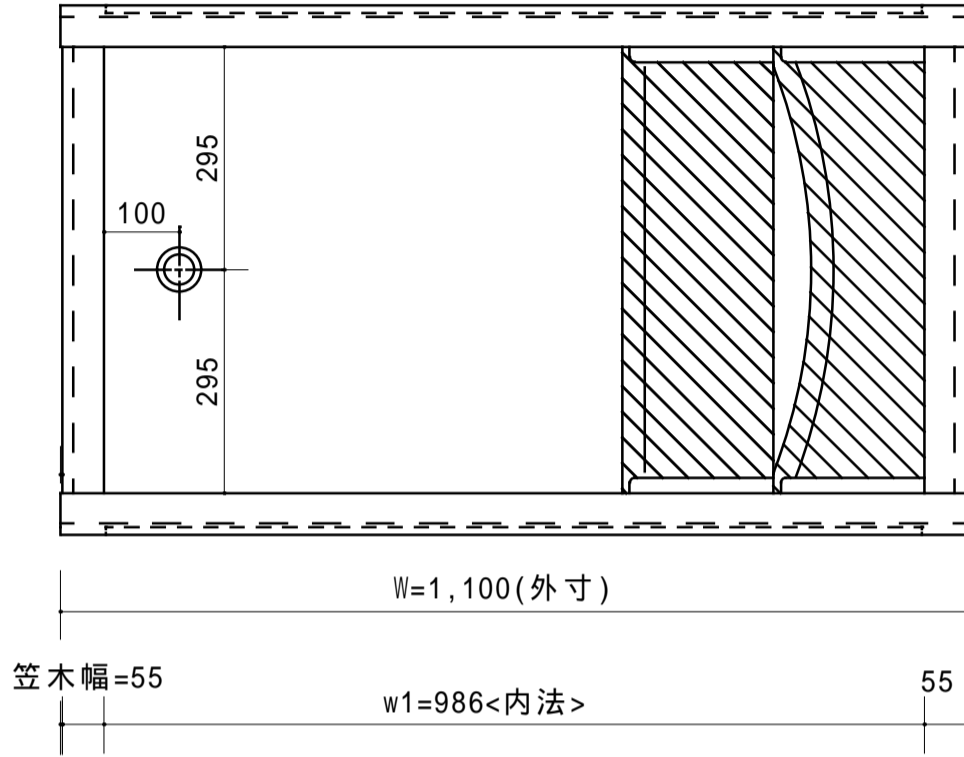
無節・柾目材(笠木・壁)

笠木-W=55/H=110、壁・底板 t=37mm

脱着ステップ板-W=200/D=590/t=30mm -2枚

排水金具取付済出荷

ゴム栓・鎖・ヒートン 1式付



37

37

浴槽足・H=50

37

520

37

h1=520<深さ>

37

浴槽足・H=45

410

笠木h=110

笠木幅=55

D=700(外寸)

笠木幅=55

D=700(外寸)

d1=590<内法>

55