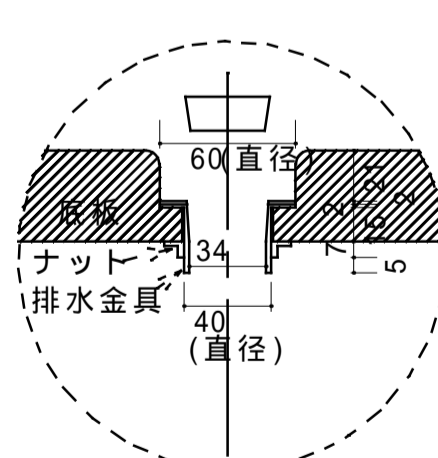
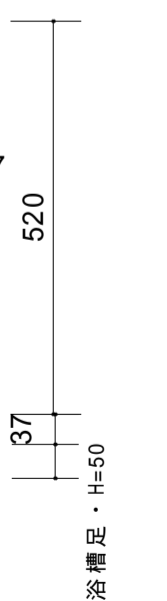
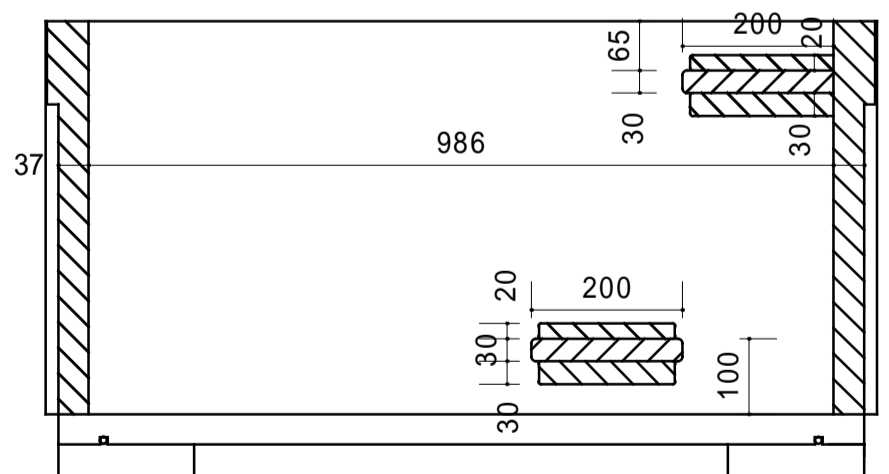
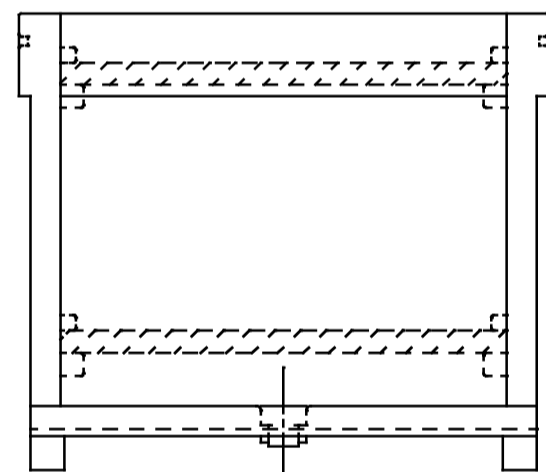
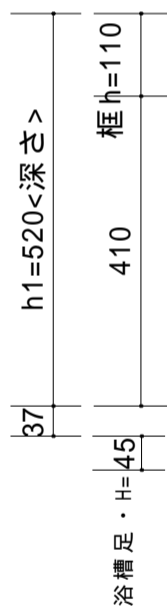
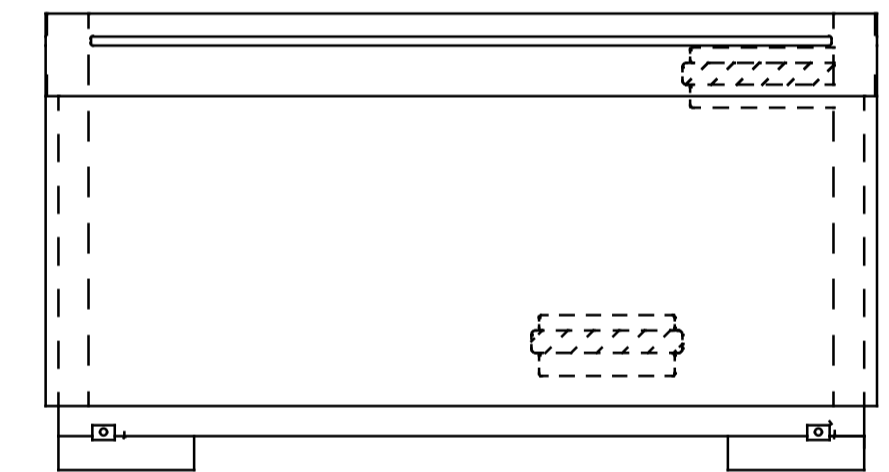
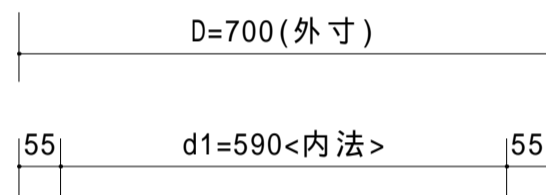


檜介護用木製浴槽  
 (浴槽外面 - 丸面加工)  
 檜風呂W=1.100/D=700/H=605 (外寸)  
 w1=986/d1=590/h1=520<内法>  
 無節・柂目材(笠木・壁)  
 笠木-W=55/H=110、壁・底板t=37mm  
 脱着ステップ板-W=200/D=590/t=30mm -2枚  
 排水金具取付済出荷  
 ゴム栓・鎖・ヒートン 1式付



排水口金具(断面)(標準)  
 KAKUDAI 4121-30